

GREAT DANETM

CHARIOT, JR.

PARTS CATALOG

17HP KAWASAKI ELECTRIC w/48" or 52" CUTTING DECK
SERIAL NUMBERS: 451000 - 451999

GDRZ19KAE
19HP KAWASAKI ELECTRIC w/48" or 52" CUTTING DECK
SERIAL NUMBERS: 453000 - 453999

GDRZ23KAE
23HP KAWASAKI ELECTRIC w/48" or 52" CUTTING DECK
SERIAL NUMBERS: 454000 - 454999



Part Number
D02-205

Rev. Date: 3-1-02

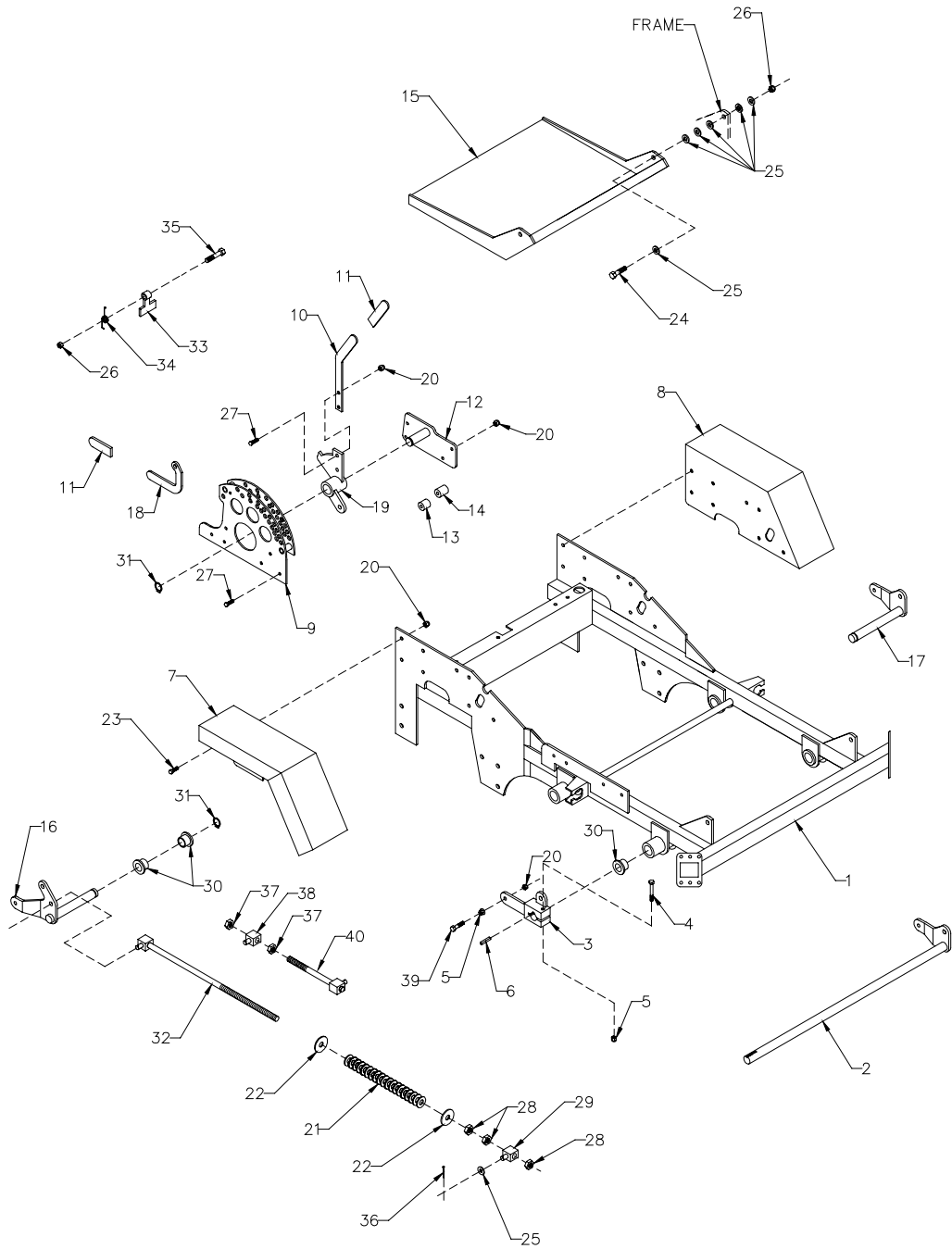
GREAT DANE POWER EQUIPMENT
4700 New Middle Rd.
Jeffersonville, IN. 47130 U.S.A.

Index

Chariot Jr.

	<u>Fig.</u>	<u>Part</u>
Frame	3	4
Rear Deck	5	6
Cutting Deck 48"	7	8
Cutting Deck 52"	9	10
Assemblies		
Caster, Spindle, & Chute	11	12
Controls, Levers, & Console	13	14
Engine Components	15	16
Wiring Diagram	17	
Hydraulic System	18	19
Hydraulic Schematic	20	
Decals	21	21

Chariot Jr. Frame

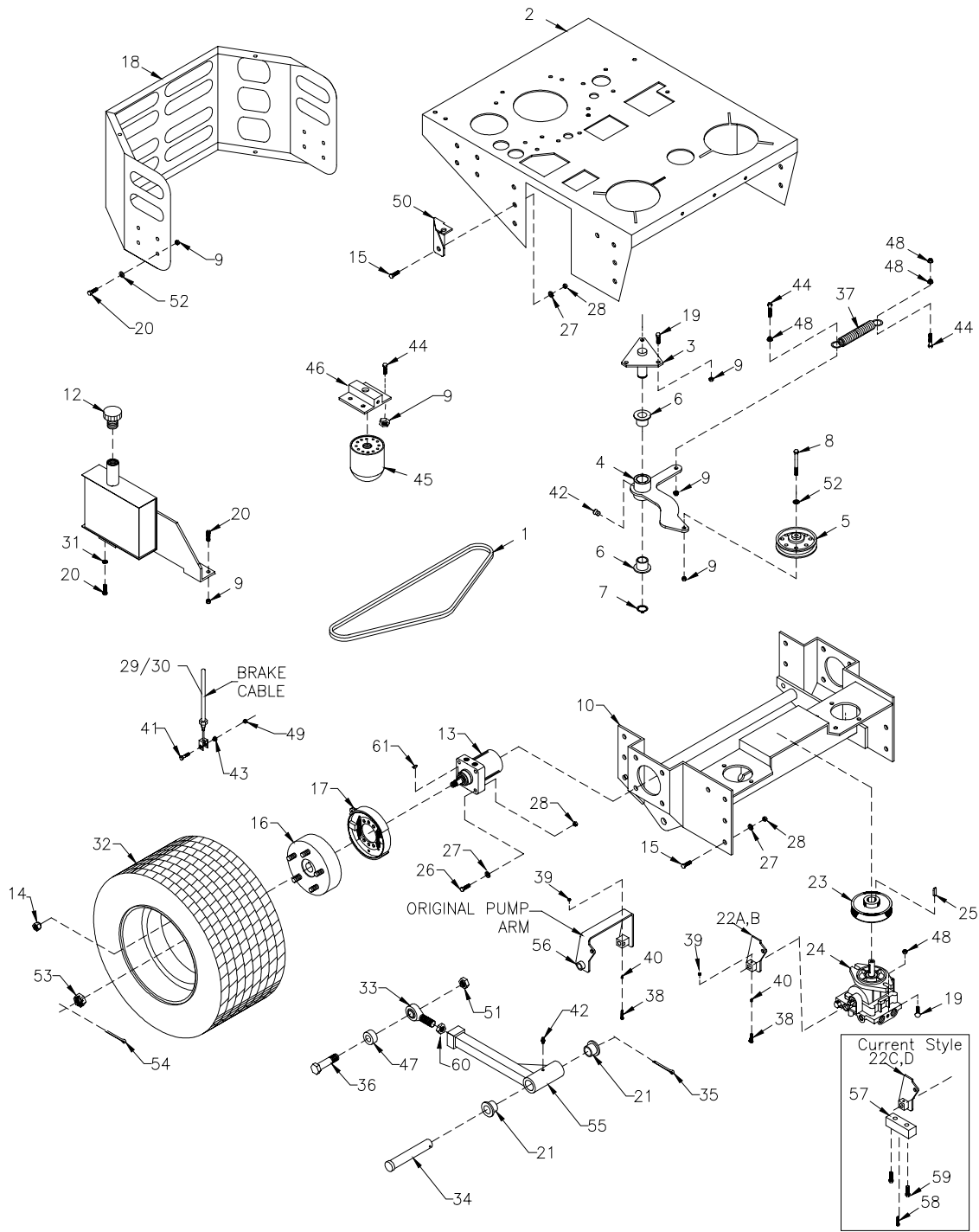




Chariot Jr. Frame

Ref. No.	Part No.	Description	Qty.
1	D26039	Frame Assembly Includes Items 2,3,4,5,6,&30	1
2	D25080	Left Lift Arm, Front	1
3	D25008	Right Lift Arm, Front	1
4	D14019	3/8-16 x 2-1/2" HHCS	1
5	D14009	3/8" - 16 Flange Nut	1
6	D23039	1/4" Square Key	1
7	D25104	Fender, R.H.	1
8	D25105	Fender, L.H.	1
9	D25108	H.O.C. Quad	1
10	D22190	Lift Handle	1
11	D18079	Handle Grip	2
12	D25086	H.O.C. Mount	1
13	D23054	Bushing	2
14	D23056	Bushing	2
15	D25109	Foot Rest	1
16	D25081	Right Lift Arm, Rear	1
17	D25005	Left Lift Arm, Rear	1
18	D22191	Release Lever	1
19	D25085	H.O.C. Arm	1
20	D14010	3/8" - 16 Nylon Nut	16
21	D28200	Spring, Deck Lift	2
22	D24043	Washer	4
23	D14013	3/8-16 x 1" HHCS	16
24	D14056	1/2" - 13 X 1-3/4" H.H.C.S.	2
25	D14105	1/2" Flat Washer	16
26	D14045	1/2" - 13 Nylon Nut	2
27	D14017	3/8-16 x 2" HHCS	6
28	D14272	3/4" - 10 Hex. Nut	8
29	D23069	Swivel	3
30	D18076	Bushing	8
31	D14104	Retaining Ring	3
32	D25126	Lift Rod	2
33	D25087	Cam Release	1
34	D28021	Spring	1
35	D14058	1/2" - 13 X 2-1/4" H.H.C.S.	1
36	D14107	Cotter Pin 3/32" X 1"	1
37	D14282	5/8"-11 Hex Nut	2
38	D23049	5/8" Slip Swivel	1
39	D14015	3/8-16 x 1-1/2" HHCS	4
40	D25107	H.O.C Rod	1

Chariot Jr. REAR DECK



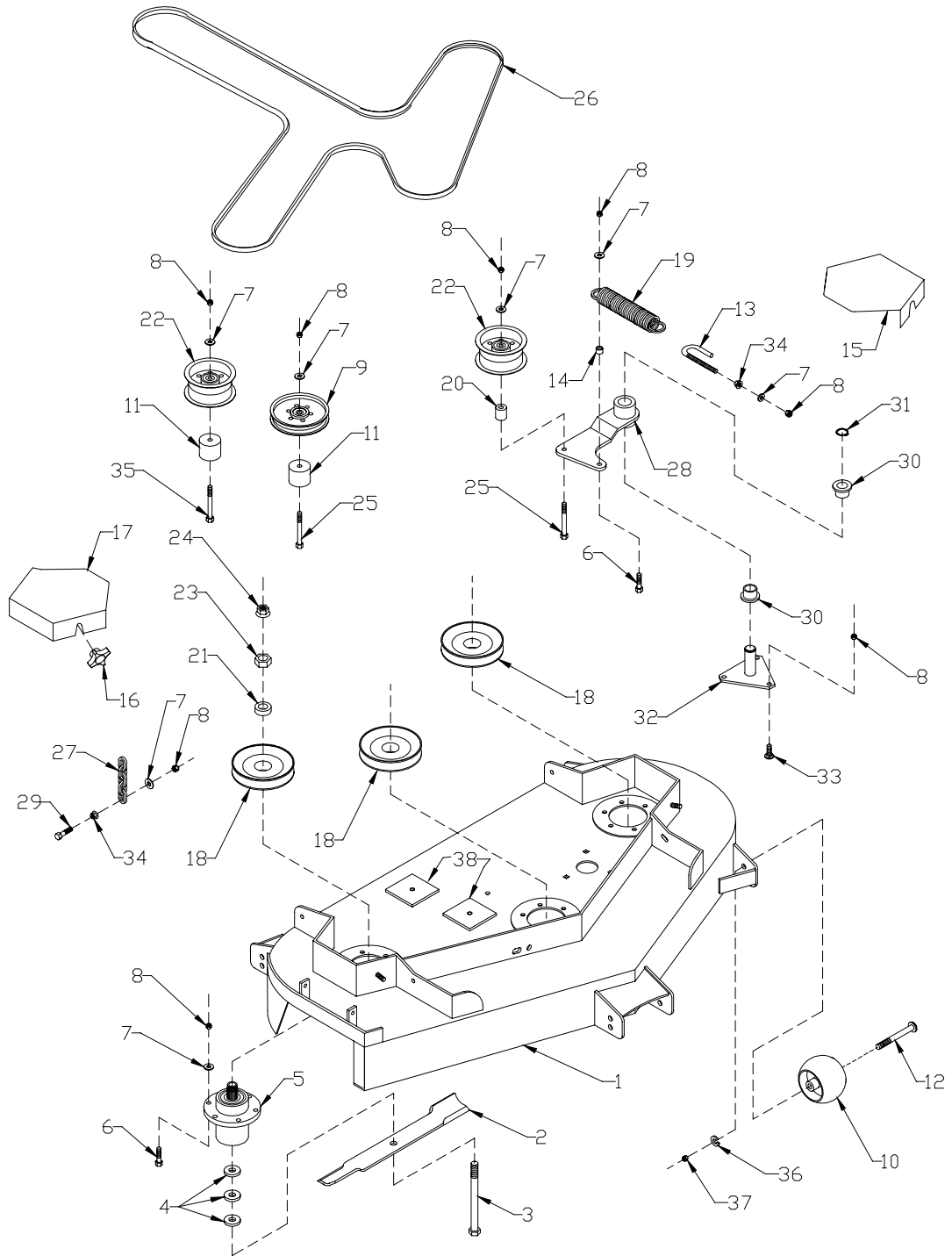


Chariot Jr. REAR DECK

Ref. No.	Part No.	Description	Qty.
1	D28125	Engine-Pump Belt	1
2	D25102	Rear Deck	1
3	D15027	Idler Base Weld	1
4	D25059	Idler Arm Weldment	1
5	D18044	Idler Pulley	1
6	D18003	Bushing	2
7	D14104	1" External Retaining Ring	1
8	D14019	3/8-16 x 2 1/2" H.H.C.S.	1
9	D14010	3/8-16 Nyloc Nut	18
10	D25000	Hyd. System Weldment	1
11	D25045	Oil Tank Weldment	1
12a	D18333	Oil Fill Breather (plastic)	1
12b	D18081	Oil Fill Breather (metal)	1
13	D28098	Wheel Motor	2
14	D14192	Lug Nut	10
15	D14056	1/2"-13 x 1 3/4" HexTapbolt	14
16	D28088	Brake Drum	2
17	D28089	Cam Brake	2
18	D25103	Rear Bumper	1
19	D14008	3/8-16 x 1 Carriage Bolt	7
20	D14013	3/8-16 x 1" H.H.C.S.	13
21	D18076	Bushing	4
22a	D25037	RH Pump Arm	1
22b	D25145	LH Pump Arm	1
Order D25146 & D25147 to replace these pump arms			
22c	D25146	RH Block Pump Arm	1
22d	D25147	LH Block Pump Arm	1
Block Arms are used when both pump trunion shafts point inwards			
23	D18043	Pulley w/Set Screws	2
24a	D28227	LH Hydraulic Pump	1
NS-24b	D28228	RH Hydraulic Pump	1
NS-24c	D28040	Hydraulic Pump (10L-300P)	2
25	D18067	Key, m5 x m28	2
26	D14059	1/2-13 x 2 1/2" H.H.C.S.	8
27	D14111	1/2" Split Lock Washer	15
28	D14112	1/2-13 Hex Nut	15
31	D14121	3/8 Split Lock Washer	2

Ref. No.	Part No.	Description	Qty.
32	D28154	Drive Wheel	2
33	D28084	Rod End	2
34	D28024	Clevis Pin	2
35	D28102	Cotter Pin	2
36	D24010	3/4"-16 X 3" H.H.C.S.	2
37	D18071	Idler Spring	1
38	D14241	10-32 X 1 1/4 S.H.C.S	2
39	D14240	10-32 Nyloc Nut	2
40	D33024	Tube	2
41	D14147	5/16-18 x 1 1/2" H.H.C.S.	2
42	D18058	Zerk Fitting	3
43	D14205	5/16-18 Serr. Flange Nut	2
44	D14015	3/8-16 X 1 1/2	4
45	D18094	Oil Filter Only	1
46	D38045	Oil Filter Assembly	1
47	D23031	Bushing	2
48	D14009	3/8-16 Serr. Flange Nut	7
49	D14081	5/16-18 Nyloc Nut	2
50	D25024	R.H. Brake Bracket	1
50	D25028	L.H. Brake Bracket	1
51	D24008	3/4"-16 Lock Nut	2
52	D14046	3/8 Flat Washer	9
53	D14193	Castle Nut	2
54	D14194	Cotter Pin 1/8"	2
55	D25001	R.H. 48 Deck Thrust Arm	1
55	D25002	L.H. 48 Deck Thrust Arm	1
56	D25038	L.H. Pump Arm Weld	1
This Arm is used when pump trunion shafts point towards operators left			
57	D13336	Pump Block Plate	2
58	D14281	M5 X 30mm Roll Pin	2
59	D14265	1/4"-28 X 1-1/4" HHCS	5
60	D14164	3/4" Jam Nut	2
61	D18207	5/16" X 3/4" Woodruff Key #B	2

48" Chariot Jr. Deck

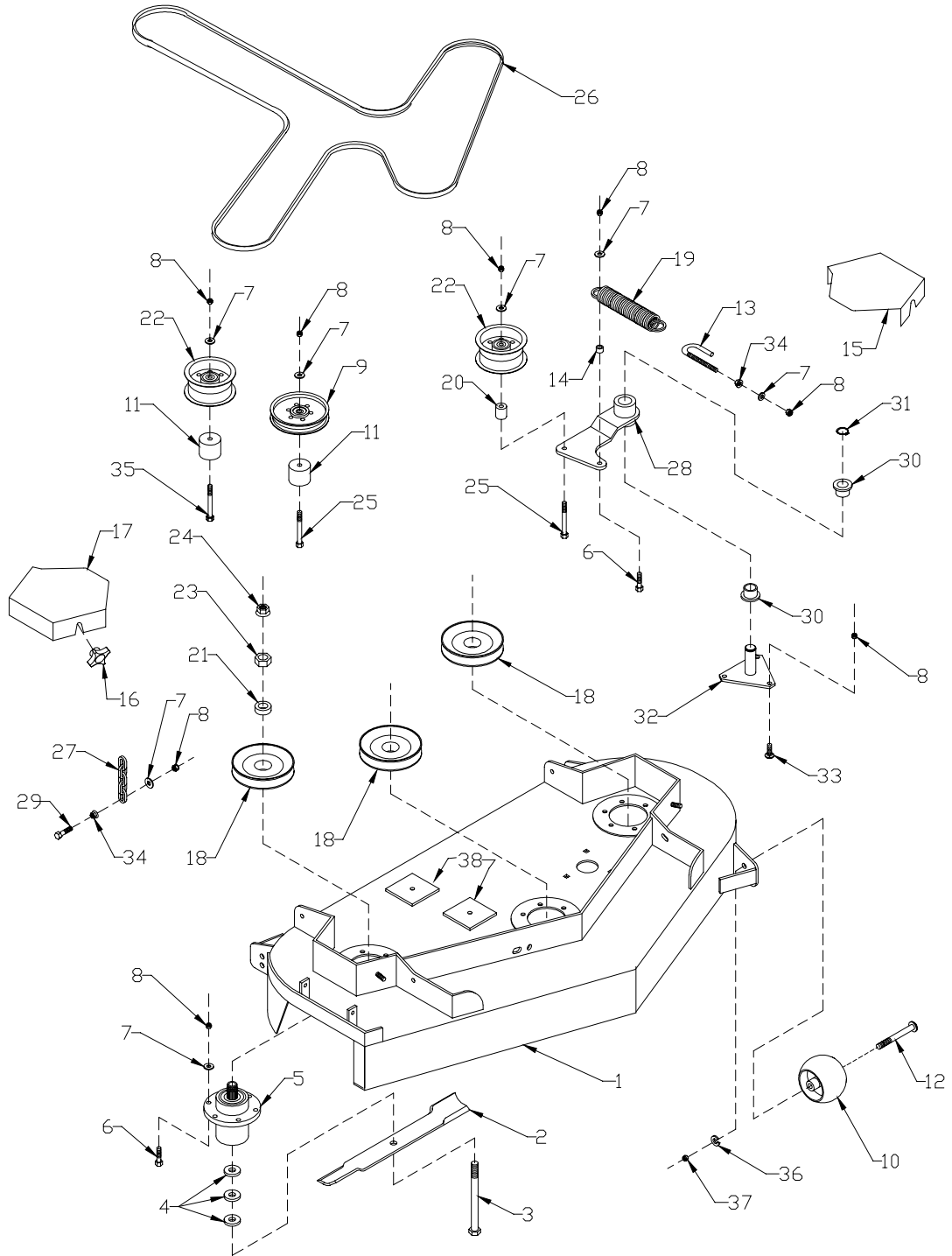




48" Chariot Jr. Deck

Ref. No.	Part No.	Description	Qty.
1	D25053	48" Deck Weldment	1
2	D18086	Blade, 16-1/2"	3
3	D14108	5/8" - 18 X 7-1/2" H.H.C.S.	3
4	D18055	Washer, Blade	9
5	D18030	Spindle Assembly	3
6	D14014	3/8" - 16 X 1-1/4" H.H.C.S.	18
7	D14046	3/8" Flat Washer	27
8	D14010	3/8" - 16 Nylon Nut	25
9	D28050	Idler Pulley	1
10	D18070	Roller	5
11	D23051	Bushing	2
	D13318	Bushing w/ Ref No. 38	2
12	D14065	Gage Wheel Bolt	5
13	D23058	J - Hook	1
14	D13021	Bushing	1
15	D25089	L.H. Hood	1
16	D18046	Knob	4
17	D25088	R.H. Hood	1
18	D18209	Pulley, Tall Hub	3
19	D28025	Spring	1
20	D23037	Spacer, Idler Pulley	1
21	D13024	Spacer, Pulley	2
22	D28105	Idler Pulley	2
23	D13055	7/8" Hex Nut	3
24	D14282	5/8" - 18 Nut	3
25	D14023	3/8" - 16 X 3-1/2" H.H.C.S.	2
26	D28129	Belt	1
27	D28179	Chain	4
28	D25082	Idler Arm	1
29	D14015	3/8" - 16 X 1-1/2" H.H.C.S.	4
30	D18003	Bushing	2
31	D14104	1" Retaining Ring	1
32	D15027	Idler Mount Weldment	1
33	D24011	3/8" - 16 X 1" Carriage Bolt	3
34	D14009	3/8" - 16 Flange Nut	5
35	D14025	3/8" - 16 X 4" H.H.C.S.	1
36	D14111	1/2" Lock Washer	5
37	D14112	1/2" - 13 Hex. Nut	5
38	D12132	Sq. Idler Stiffner Plate	2

52" Chariot Jr. Deck

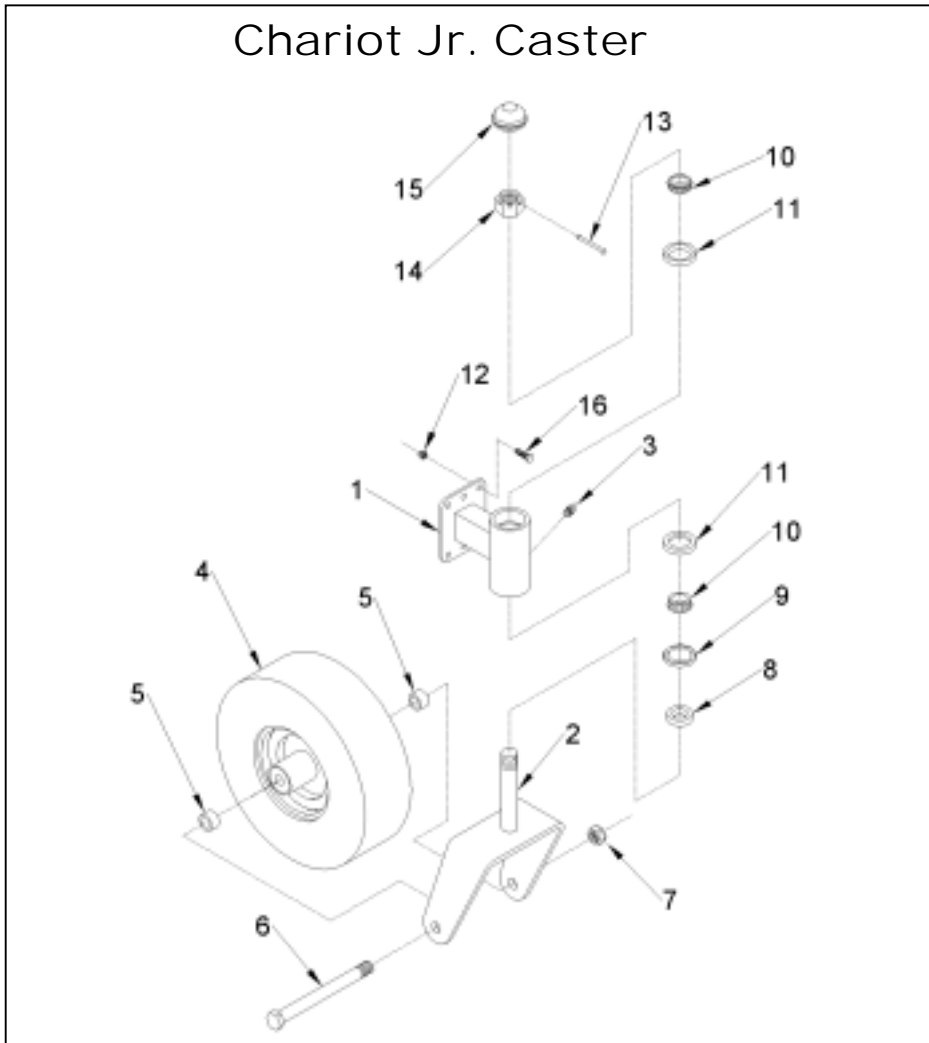




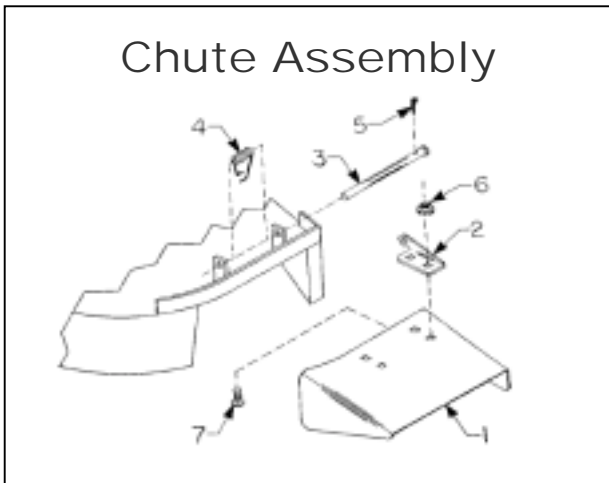
52" Chariot Jr. Deck

Ref. No.	Part No.	Description	Qty.
1	D25112	52" Deck Weldment	1
2	D18037	Blade, 18"	3
3	D14108	5/8" - 18 X 7-1/2" H.H.C.S.	3
4	D18055	Washer, Blade	9
5	D18030	Spindle Assembly	3
6	D14014	3/8" - 16 X 1-1/4" H.H.C.S.	18
7	D14046	3/8" Flat Washer	27
8	D14010	3/8" - 16 Nylon Nut	30
9	D28050	Idler Pulley	1
10	D18070	Roller	5
11	D23051	Bushing	2
	D13318	Bushing w/ Ref. No, 38	2
12	D24025	Gage Wheel Bolt	5
13	D23058	J - Hook	1
14	D13021	Bushing	1
15	D25118	L.H. Hood	1
16	D18046	Knob	4
17	D25119	R.H. Hood	1
18	D18084	Pulley, Tall Hub	3
19	D28025	Spring	1
20	D23037	Spacer, Idler Pulley	1
21	D13024	Spacer, Pulley	2
22	D28105	Idler Pulley	2
23	D13055	7/8" Hex Nut	3
24	D14282	5/8" - 18 Nut	3
25	D14023	3/8" - 16 X 3-1/2" H.H.C.S.	3
26	D28179	Belt	1
27	D28179	Chain	4
28	D25082	Idler Arm	1
29	D14015	3/8" - 16 X 1-1/2" H.H.C.S.	4
30	D18003	Bushing	2
31	D14104	1" Retaining Ring	1
32	D15027	Idler Mount Weldment	1
33	D24011	3/8" - 16 X 1" Carriage Bolt	3
34	D14009	3/8" - 16 Flange Nut	5
35	D14025	3/8" - 16 X 4" H.H.C.S.	1
36	D14111	1/2" Lock Washer	5
37	D14112	1/2" - 13 Hex. Nut	5
38	D12132	Sq. Idler Stiffner Plate	2

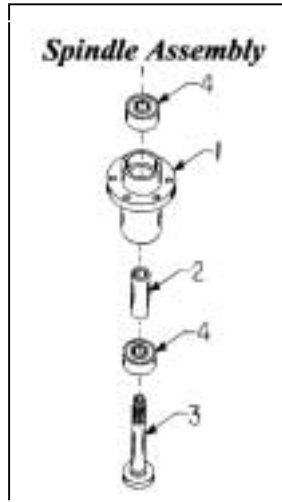
Chariot Jr. Caster



Chute Assembly



Spindle Assembly





Chariot Jr. Caster

Ref. No.	Part No.	Description	Qty.
1a	D25055	Caster Support, for Jr. 48" Includes Item # 11	1
1b	D25096	Caster Support, for Jr. 52" Includes Item # 11	1
2	D25004	Caster Yoke	1
3	D18058	Zerk Fitting	1
4	D38009	Caster Wheel Assembly	1
5	D33007	Spacer, Caster Wheel	2
6	D14117	3/4" - 16 X 8" Caster Bolt	1
7	D24008	3/4" - 16 Top Lock Nut	1
8	D23015	Caster Bushing	1
9	D28053	Seal	1
10	D28051	Bearing	2
11	D28052	Bearing Race	2
12	D14010	3/8" - 16 Nylon Nut	6
13	D14075	Cotter Pin	1
14	D14224	1" - 14 Slotted Hex. Nut	1
15	D28054	Bearing Cap	1
16	D14013	3/8" - 16 X 1" H.H.C.S.	6
NS-17	D18171	Rim, for 13" Caster Tire	1
NS-18	D38035	Tapered Roller Bearing	1
NS-19	D38065	Seal, for 13" Caster Tire	2
NS-20	D38067	Spacer Tube, for 13" Tire	1
NS-21	D38068	Bearing Spacer, 13" Tire	1

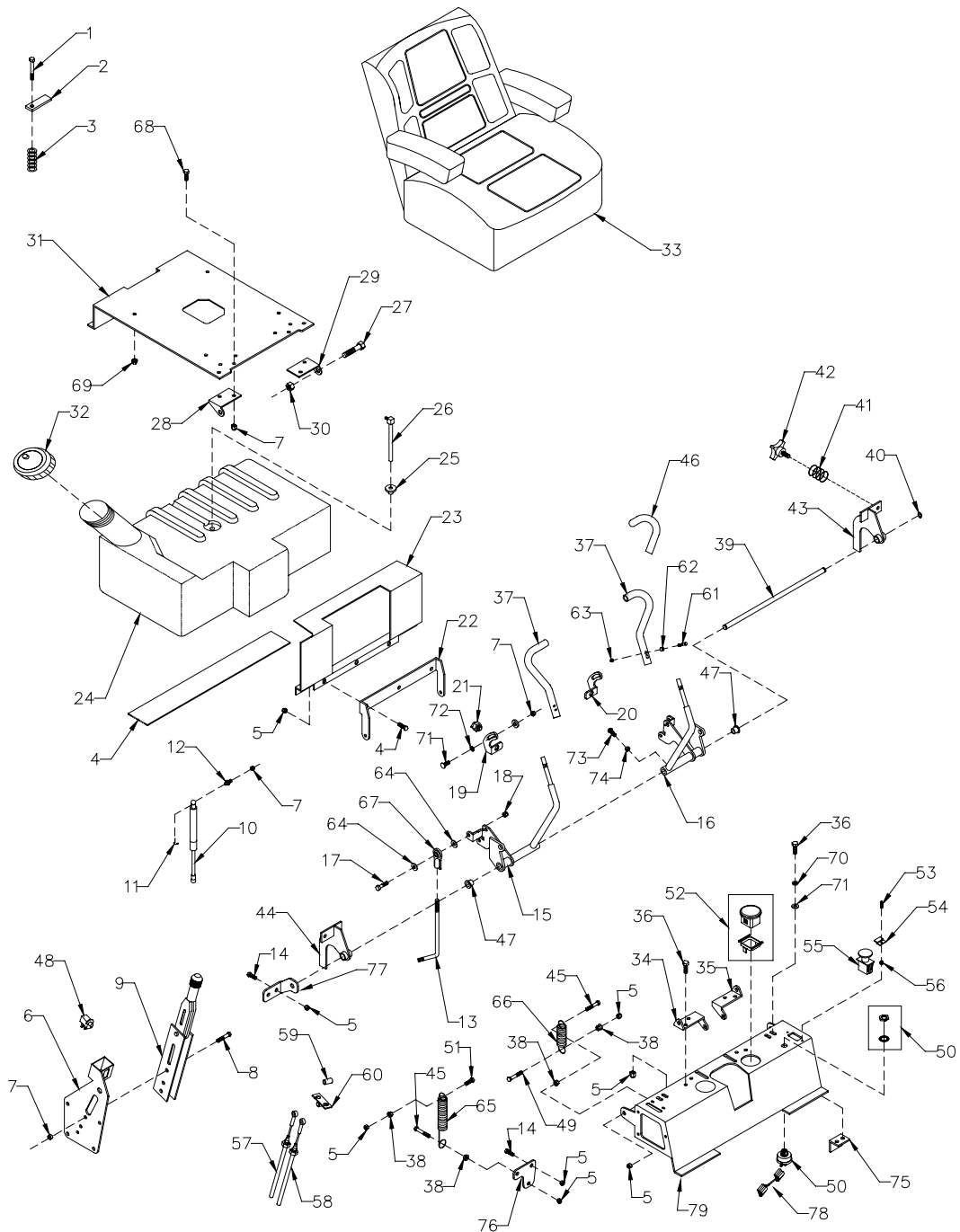
Chute Assembly

Ref. No.	Part No.	Description	Qty.
1	D12086	Chute Deflector, for 48"	1
1	D12007	Chute Deflector, for 52"	1
2	D12006	Hinge, Chute Deflector	2
3	D18060	Rod, Chute Pivot	1
4	D18077	Chute Spring	1
5	D14107	3/32" X 1" Cotter Pin	1
6	D14205	5/16" - 18 Flange Nut	4
7	D14113	5/16" - 18 X 3/4" Carr. Bolt	4

Spindle Assembly

Fig.-Ref.	Part No.	Description	Qty.
7-1	D11000	Cutter Housing Casting	1
7-2	D18033	Bearing Spacer	1
7-3	D18048	Spindle Shaft	1
7-4	D18045	Bearing 6305	2

Chariot Jr. Controls



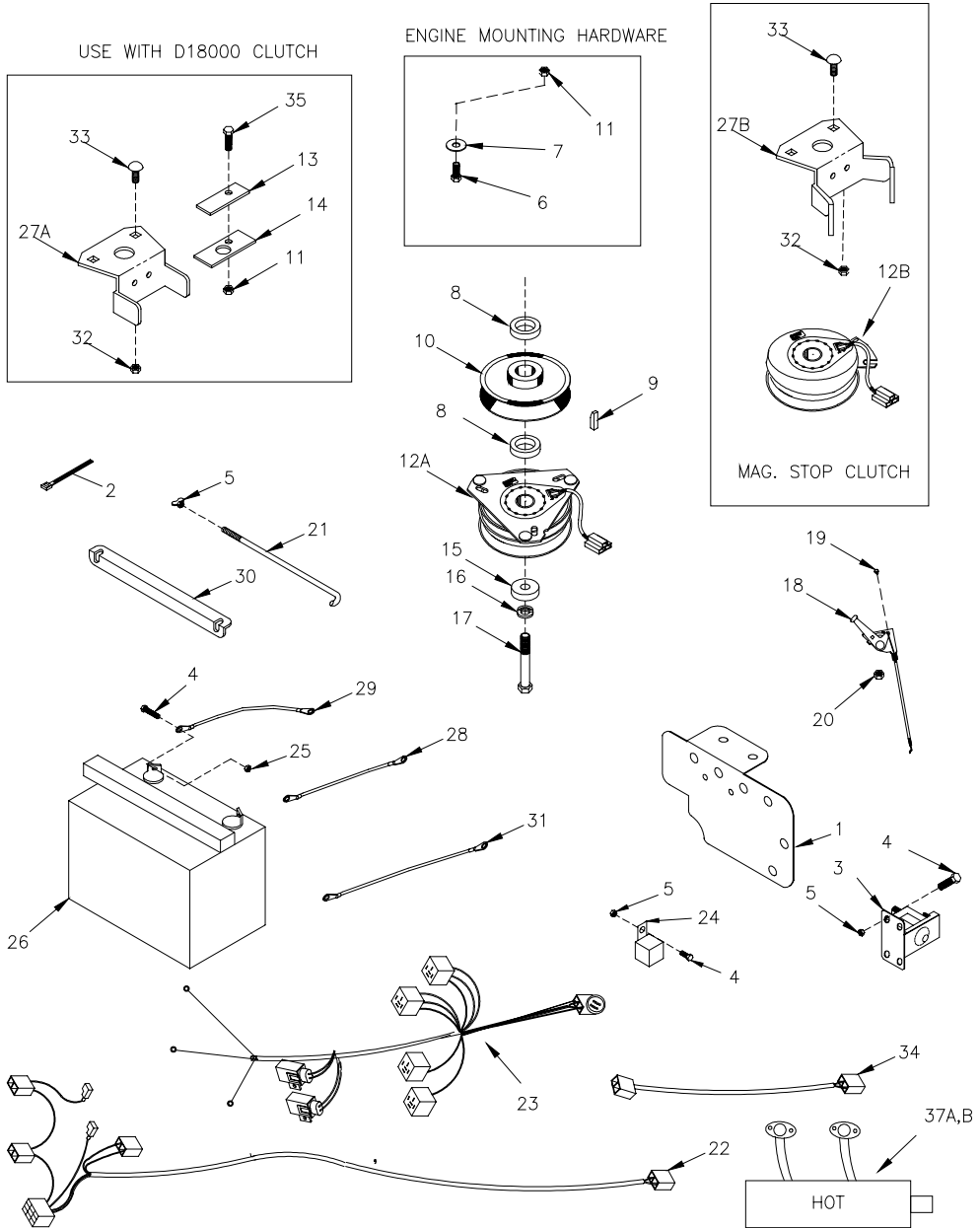


Chariot Jr. Controls

Ref. No.	Part No.	Description	Qty.
1	D14066	1/2" - 13 X 4-1/2" H.H.C.S.	1
2	D22091	Seat Tab	1
3	D18078	Spring	1
4	D28043	Rubber Strip	1
5	D14010	3/8" - 16 Nylon Nut	20
6	D25018	Brake Lever Mount	1
7	D14081	5/16" - 18 Nylon Nut	5
8	D14148	5/16" -18 X 1-3/4" H.H.C.S.	3
9	D28019	Brake Lever Assembly	1
10	D28152	Dampener	2
11	D28153	Retainer Clip	4
12	D28113	5/16"-18 BALL STUD	4
13a	D23074	Control Rod	2
NS-13b	D23033	RH Control Rod	1
NS-13c	D23034	LH Control Rod	1
14	D14013	3/8-16 x 1" HHCS	7
15	D25122	Lower Control Lever, Left	1
16	D25123	Lower Control Lever, Right	1
17	D14014	3/8" - 16 X 1-1/4" H.H.C.S.	4
18	D24013	3/8" - 16 Top Lock Nut	4
19	D22090	Switch Mount, Right	1
20	D22092	Switch Mount, Left	1
21	D28069	Neutral Switch	2
22	D22243	Dampener Mount	1
23	D22089	Fuel Tank Bracket	1
24	D28145	Fuel Tank Assembly	1
		Includes Items 25, 26, & 32	
25	D18144	Grommet	1
26	D28039	Fuel Line, Pick-Up	1
27	D14144	5/16" - 18 X 3/4" HHCS	2
28	D22159	Seat Mount, Left	1
29	D22160	Seat Mount, Right	1
30	D14081	5/15" - 18 Nyloc Nut	2
31	D22170	Seat Plate	1
32	D18097	Fuel Cap	1
33	D28183	Seat (Standard)	1
	D28204	Delux Seat (optional)	
	D28226	Suspension Seat (optional)	
34	D22148	Seat Mount Brkt., Right	1
35	D22149	Seat Mount Brkt., Left	1
36	D14145	5/16" - 18 X 1" H.H.C.S.	8

Ref. No.	Part No.	Description	Qty.
37	D28212	Upper Control Lever	2
38	D14107	3/8" -16 Flange Nut	12
39	D23017	Pivot Rod	1
40	D14109	1/2" Retaining Ring	2
41	D18074	Spring	2
42	D18047	Knob	2
43	D25092	Rear Direction arm, Left	1
44	D25093	Rear Direction arm, Right	1
45	D14018	3/8" - 16 X 2-1/4" H.H.C.S.	4
46	D18093	Grip	2
47	D18013	Pivot Bushing	4
48	D28041	Switch	1
49	D14019	3/8" - 16 X 2-1/2" H.H.C.S.	2
50	D28176	Ignition Switch	1
51	D14014	3/8-16 x 1-1/4" HHCS	2
52	D18109	Hour Meter	1
53	D24020	#8 Machine Screw	2
54	D12106	Switch Tab	2
55	D38005	Blade Switch	1
56	D24021	#8 Nylon Nut	2
57	D28100	Brake Cable, Left	1
58	D28099	Brake Cable, Right	1
59	D23062	Spacer Tube	1
60	D25014	Retainer, Brake Cable	1
61	D14129	1/4" - 20 X 1" H.H.C.S.	2
62	D23072	Tube, Spacer	2
63	D14259	1/4" - 20 Center Lock Nut	2
64	D14046	3/8" Flat Washer	8
65	D28022	Spring	2
66	D38002	Spring	2
67	D28184	Rod End	2
68	D14144	5/16" - 18 X 3/4" H.H.C.S.	4
69	D14205	5/16" - 18 Flange Nut	4
70	D14206	5/16" Spring Lock Washer	4
71	D14114	5/16" Flat Washer	4
72	D24017	5/16" Star Lock Washer	2
73	D24006	1/4"-20 x 1" Carriage Bolt	2
74	D24007	1/4"-20 Hex Nut	2
75	D25099	Neutral Adjustment Tab	2
NS-76	D14006	Hair Pin	2
NS-77	D33002	3/8" - 24 Swivel	2
78	D28134	Ignition Pigtail	1
79	D25106	Console, Jr.	1

Chariot Jr. Engine

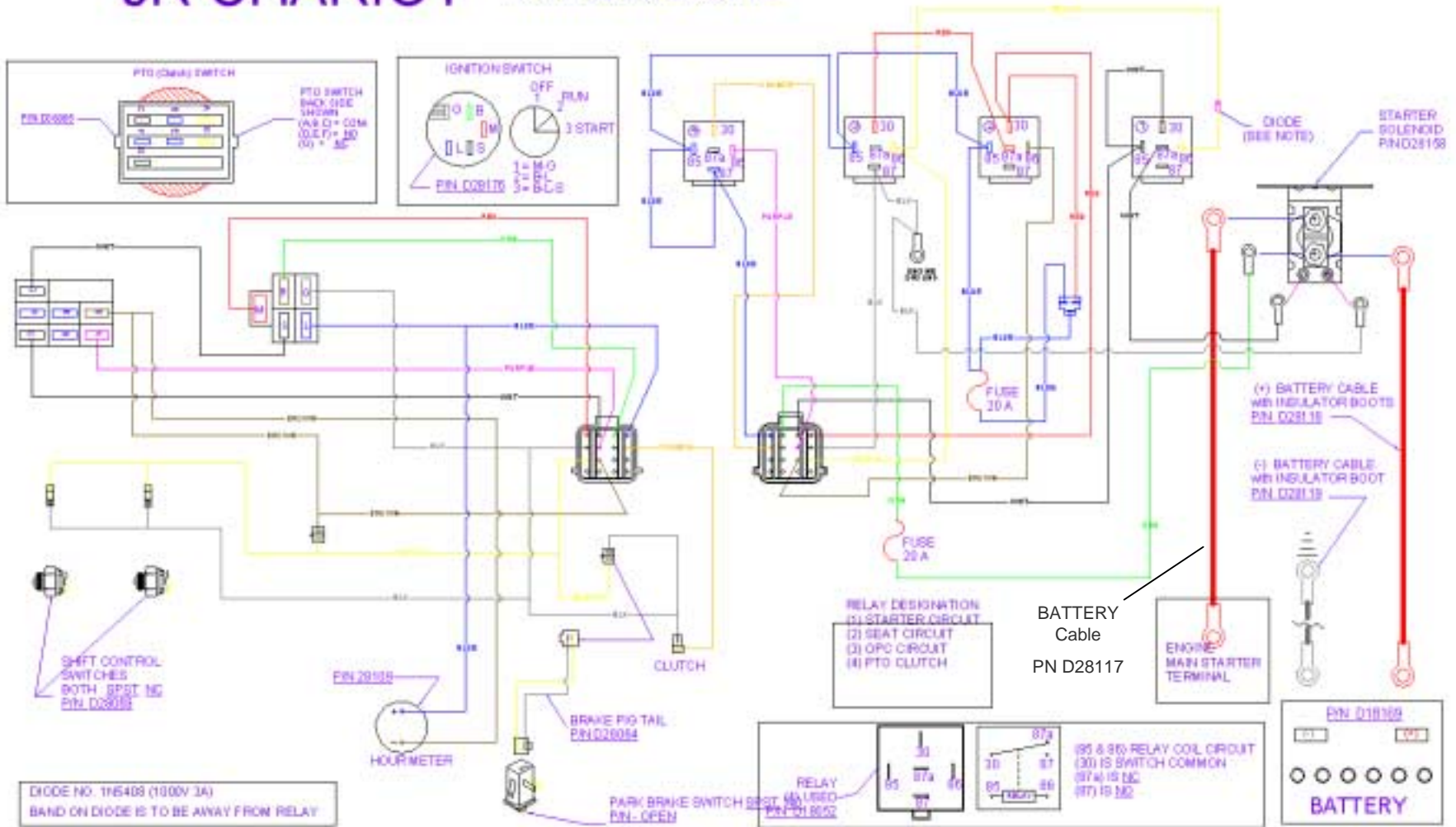




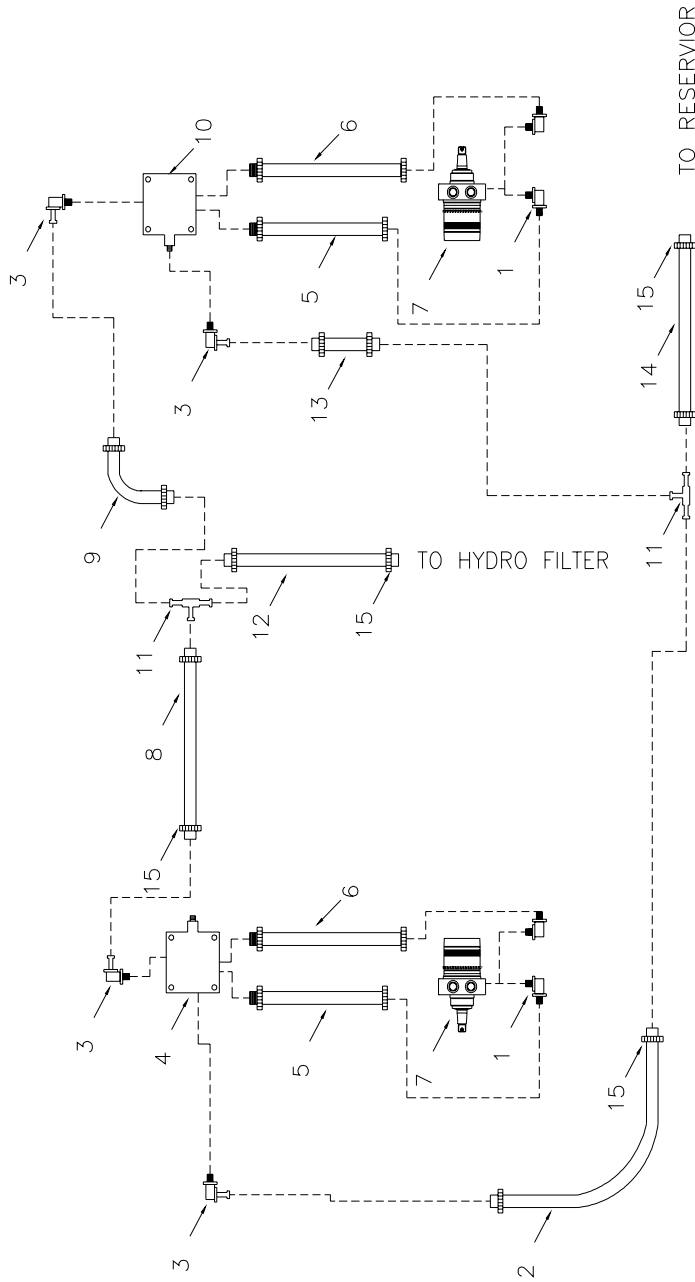
Chariot Jr. Engine

Ref. No.	Part No.	Description	Qty.
	Kaw. Part	Engine - Kawasaki, 17hp, 19hp, or 23hp	1
1	D22174	Relay Shroud	1
2	D28134	Engine Pigtail	1
3	D28158	Soleniod	1
4	D14126	1/4" - 20 X 1/2" HHCS	6
5	D14044	1/4" - 20 Nyloc Nut	8
6	D14147	5/16" - 18 X 1 1/2" HHCS	4
7	D14206	5/16" Split Lock Washer	4
8	D13010	1.5" od X 1" id X .35 Spacer	2
		Only used with Ref. No. 10a	
9	D18145	Cotter Key, 1/4" Tapered	1
10a	D28091	Engine Pulley, Has A Hub On The Top Side	1
NS-10b	D28091	Engine Pulley, Has A Hub On Both Sides	1
11	D14081	5/16" Nyloc Nut	2
12a	D18000	Clutch, Electric	1
12b	D38155	Clutch, Mag Stop	1
13	D12043	Bumper Support, Electric Clutch	1
14	D18068	Rubber Pad, Electric Clutch	1
15	D18056	Clutch Bushing	1
16	D14208	7/16" Split Lock Washer	1
17	D24023	7/16" - 20 X 3" HHCS	1
18	D28162	Throttle Cable	1
19	D14288	8/32" X 3/4" Pan Head Screw	1
20	D24021	8/32" Nyloc Nut	1
21	D23047	Battery Rod	2
22	D28116	Main Wiring Harness	1
23	D28136	Relay Harness	1
24	D18052	Relay	4
25	D14205	5/16" Flange Nut	2
26	D18169	Battery	1
27a	D12027	Retaining Bracket, Electric Clutch	1
27b	D25153	Retaining Bracket, Magnetic Stop Clutch	1
28	D28117	Battery Cable, positive	1
29	D28118	Battery Cable, positive	1
30	D22180	Hold Down Bar	1
31	D28119	Battery Cable, negative	1
32	D14010	3/8" Nyloc Nut	2
33	D24011	3/8" - 16 X 1" Carriage Bolt	2
34	D38016	Pigtail	1
35	D14145	5/16" - 18 X 1" HHCS	1
36	D14241	1/4" Flat Washer	2
37a	D28090	Muffler - 17 HP Kawasaki	1
37b	D28161	Muffler - 19 & 23 HP Kawasaki	1

JR CHARIOT KAWASAKI ENGINE



Chariot Jr. Hydraulics

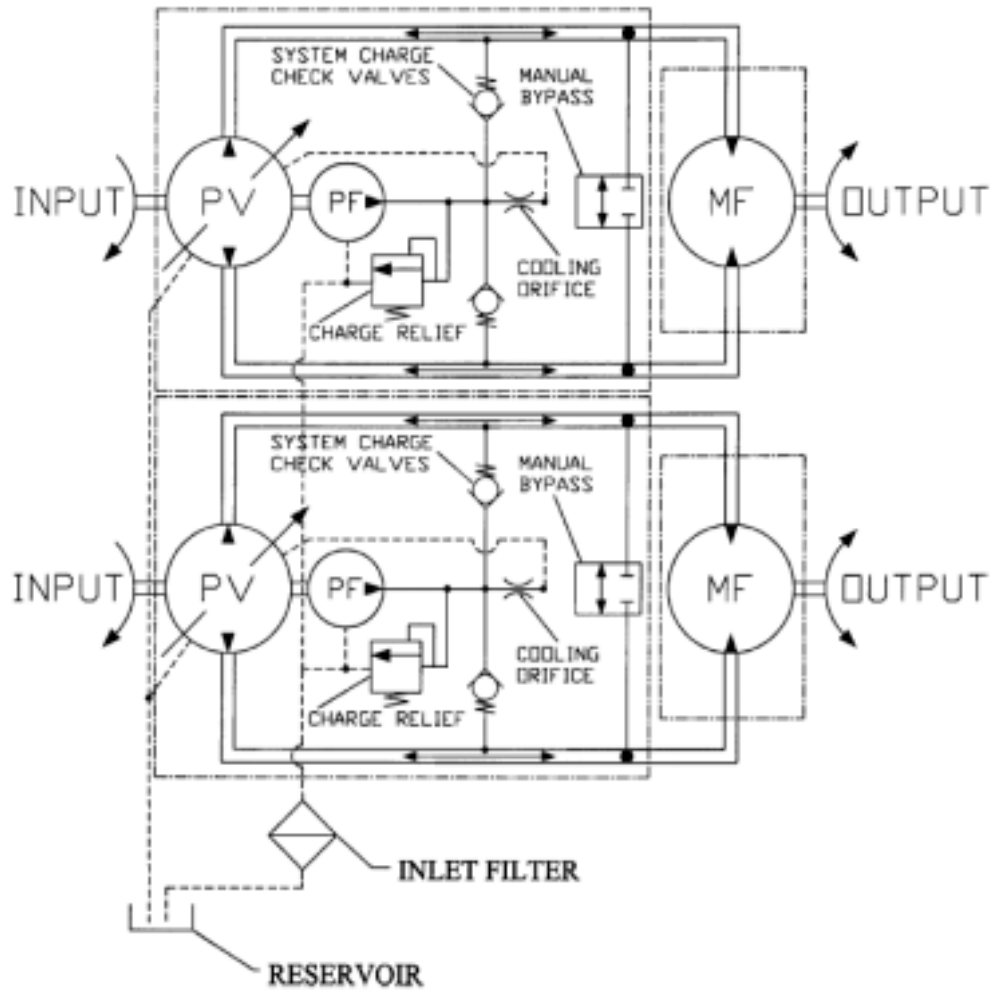




Chariot Jr. Hydraulics

Ref. No.	Part No.	Description	Qty.
1	D24026	90 Degree Boss fitting w/O-Ring	4
2	D28232	3/8" LP Hose, 22 1/2" Length	1
3	D24028	90 Degree fitting w/3/8" Port Tube	4
4a	D28227	LH Hydro Pump, BDP 10A-101 *Current Design	1
4b	D28040	Hydro Pump, BDP 10L-300P *Original Design	1
5	D28027	High Pressure Hose, Short	2
6	D28026	High Pressure Hose, Long	2
7	D28098	Wheel Motor	2
8	D28229	3/8" LP Hose, 17 3/4" Length	1
9	D28230	3/8" LP Hose, 7 1/4" Length	1
10a	D28228	RH Hydro Pump, BDP 10A-203 *Current Design	1
10b	D28040	Hydro Pump, BDP 10L-300P *Original Design	1
11	D28079	Tee fitting w/3 - 3/8" Port Tubes	2
12	D28231	3/8" LP Hose, 29" Length	1
13	D28233	3/8" LP Hose, 4" Length	1
14	D28231	3/8" LP Hose, 29" Length	1
15	D18379	Hose Clamp	12
NS-16a	D28057	Hose, Oil Reservoir to Oil Filter/Kohler	1
NS-16b	D28163	Hose, Oil Reservoir to Oil Filter/Kawasaki	1

Chariot Jr. Hydraulic Schematic



Chariot Jr. Decals

CHARIOT JR GREAT DANE

D28170

D18027

52

D18107

48

D18028



D 28166



D28173-21hp

D28172-19hp

D28171-17hp

D28174-23hp



D28181



D18026



D28168



D18025



D18024



D18023